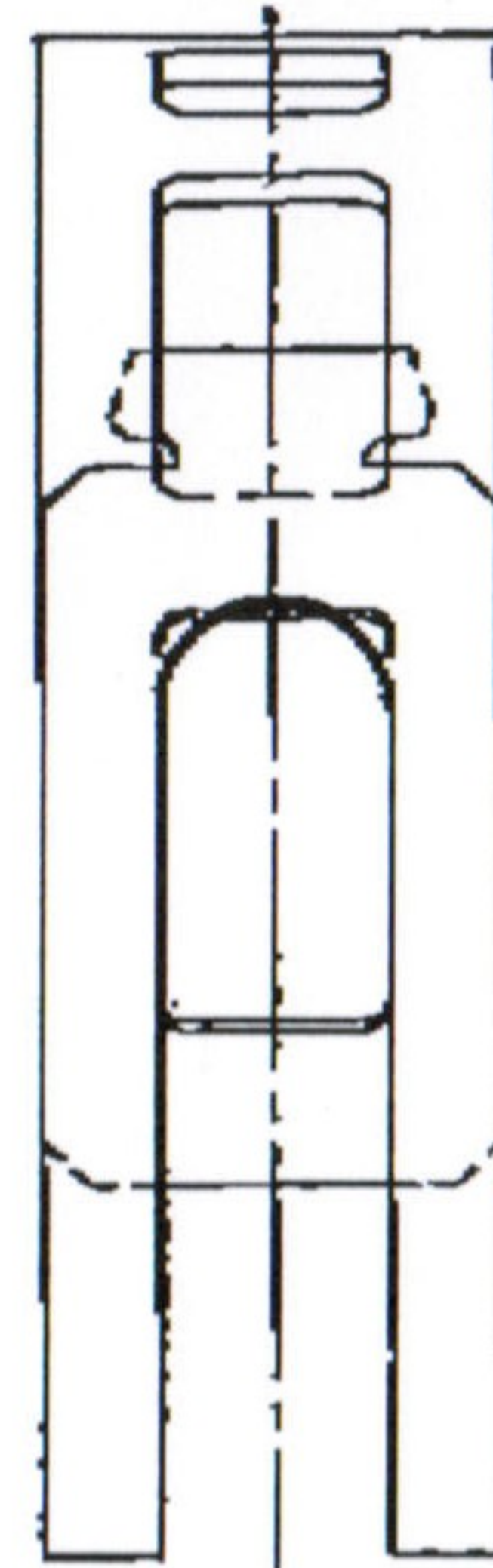
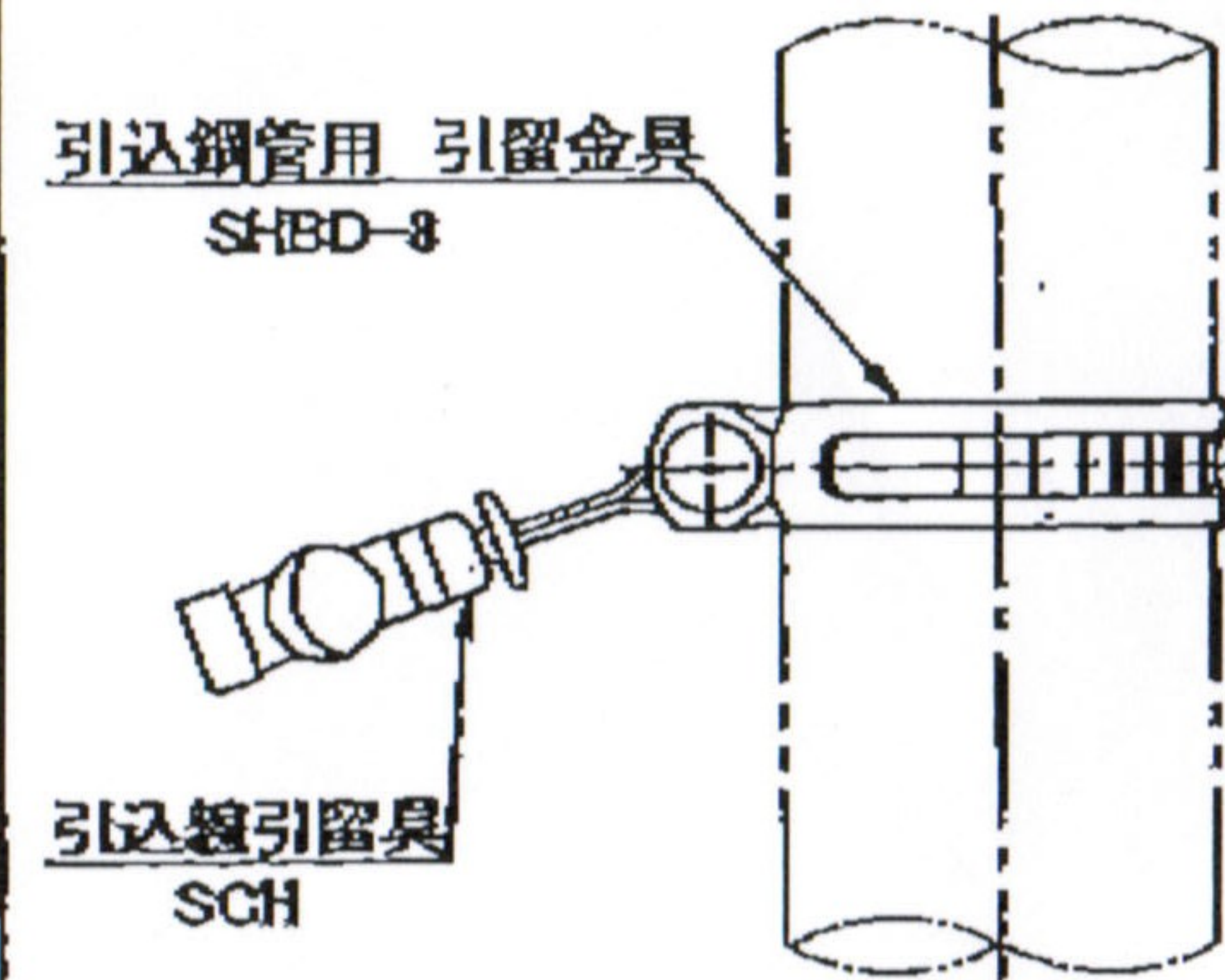


表面処理:溶融亜鉛めっき(JIS H 8641のHDZ Aに準じる。)



使用状態例



適用柱径D	φ89
	φ101
	φ114

5	ばね座金	1	SWRH	M10用
4	六角ナット	1	SWRCH	M10
3	角根丸頭ボルト	1	SWRCH	M10×60
2	Bブレード	1	SPHC	
1	Aブレード	1	SPHC	
番号	部品	個数	材質	備考

▲				図号	品名
▲				S-09-10-008-00	SHBD-8
▲	H22.01	版S-0732	新設決定	図名	引込鋼管用 引留金具 仕様図
N	年月	改訂No	記号	単位 mm	尺規等
製	22.1.5			C555	アイワコ株式会社
製					
製					