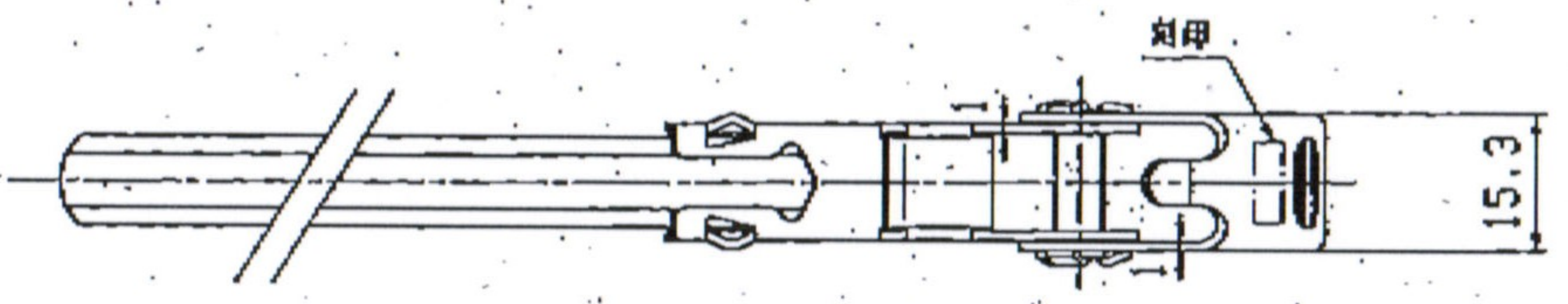
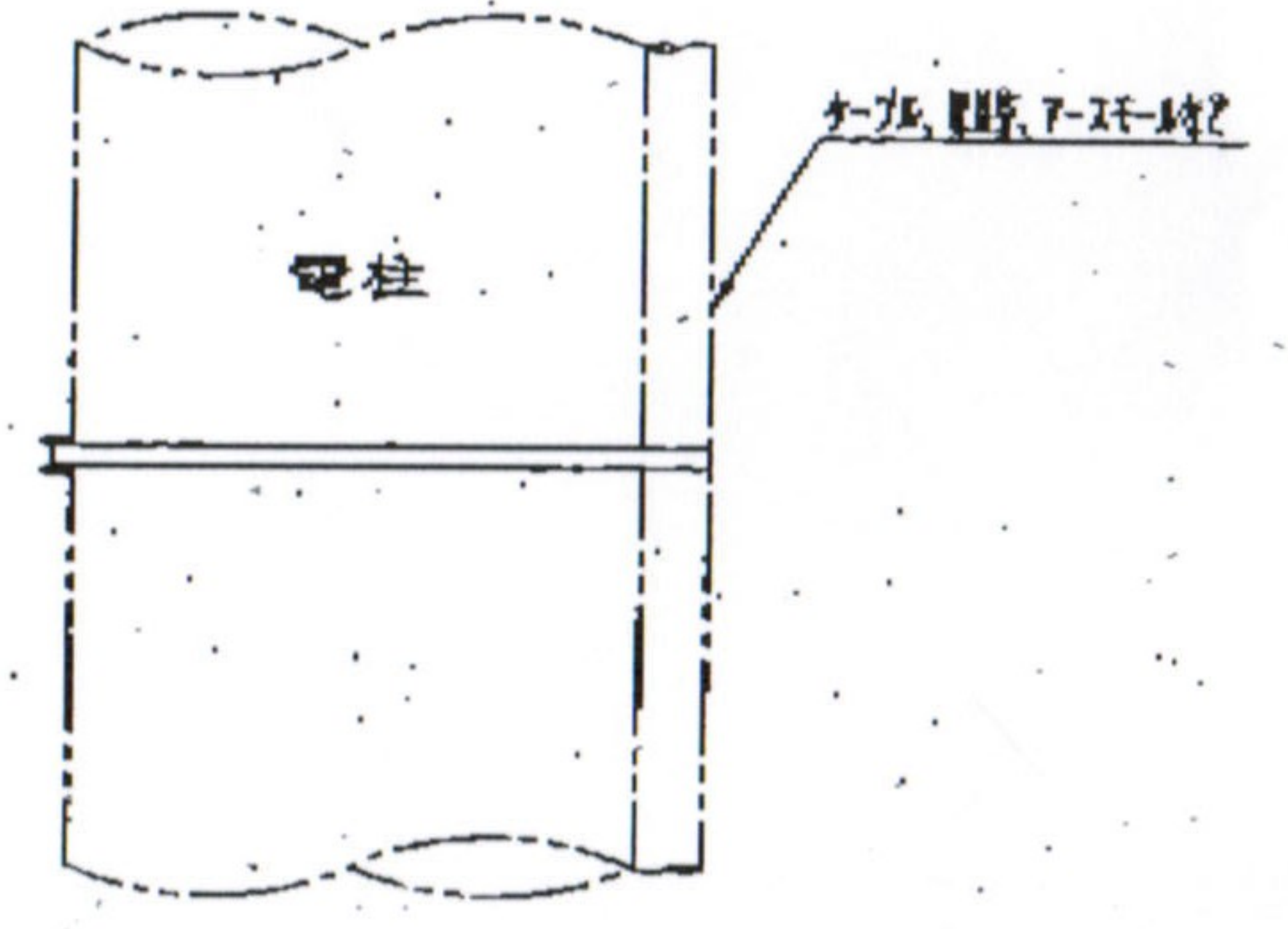
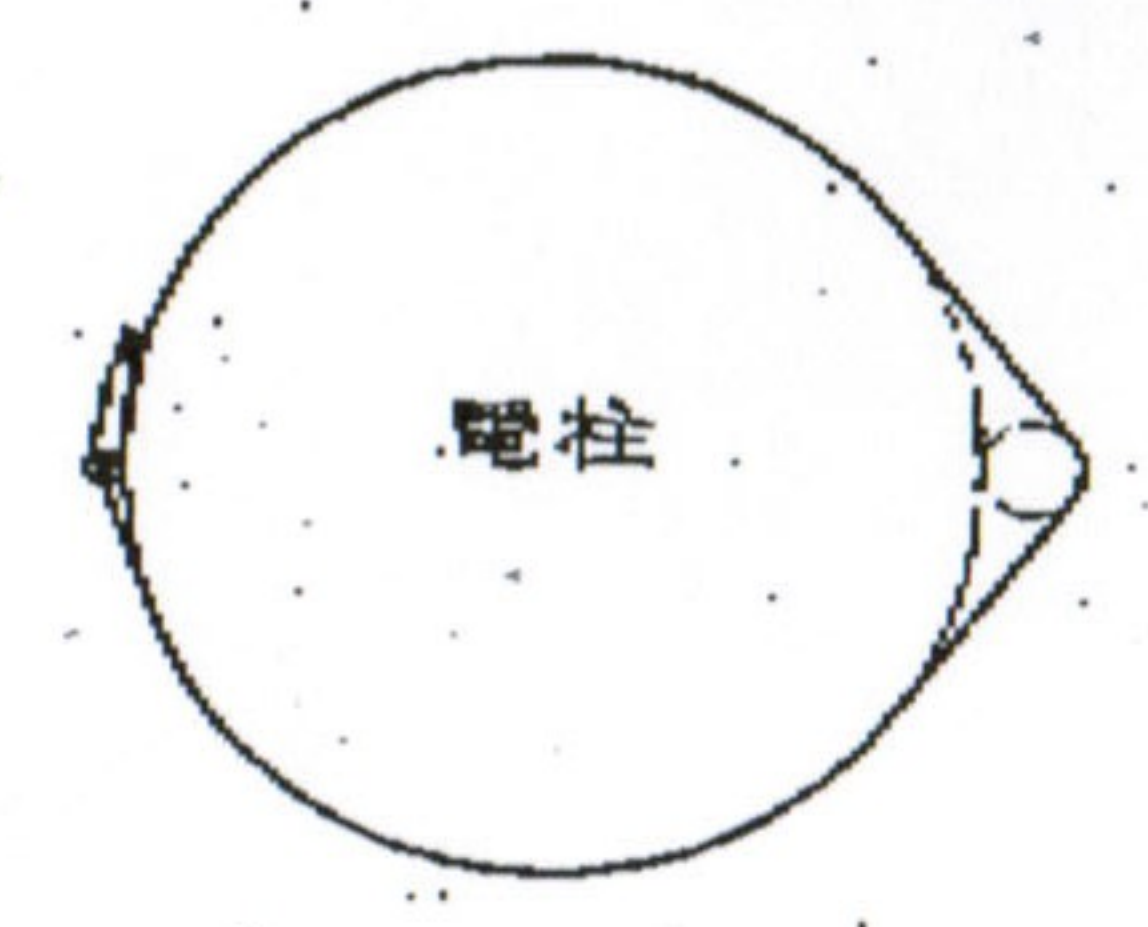
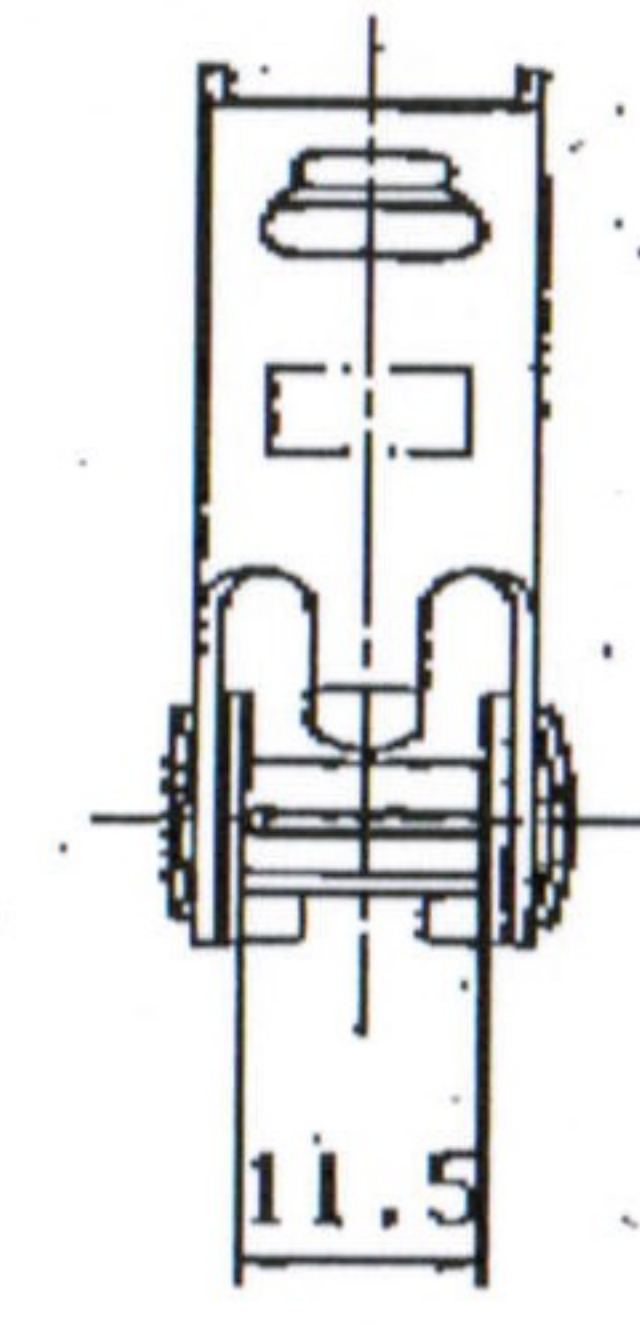
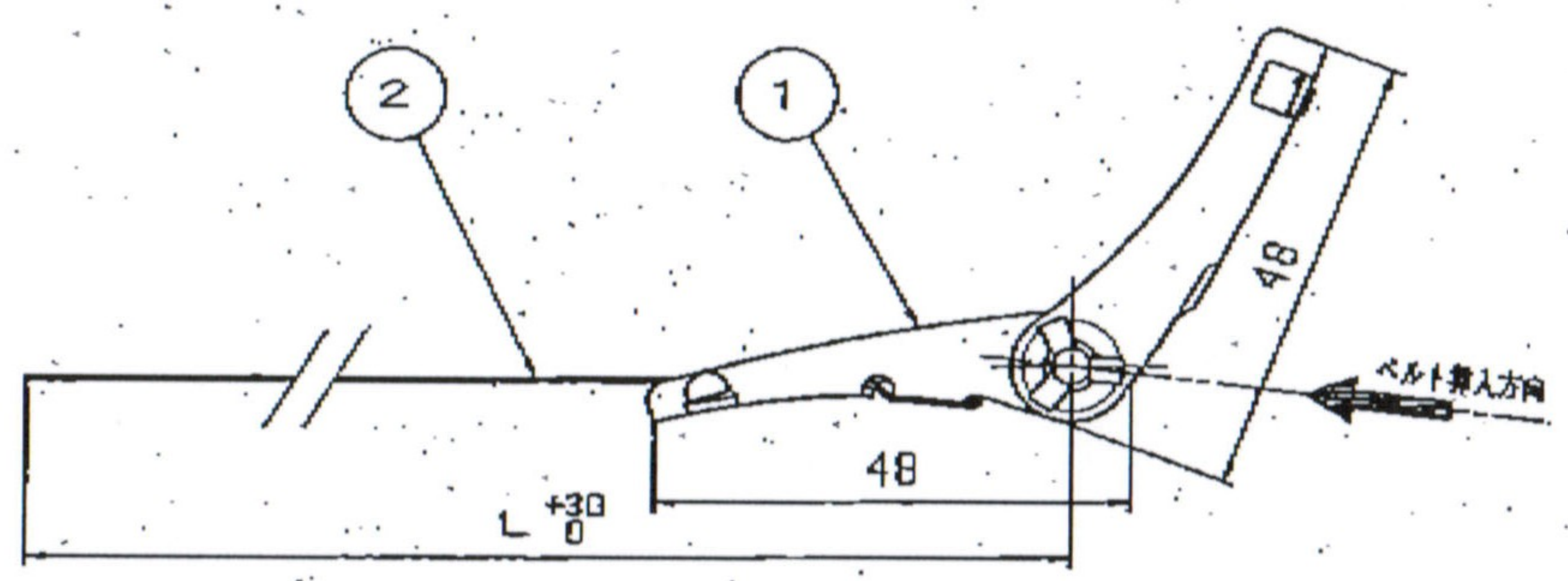
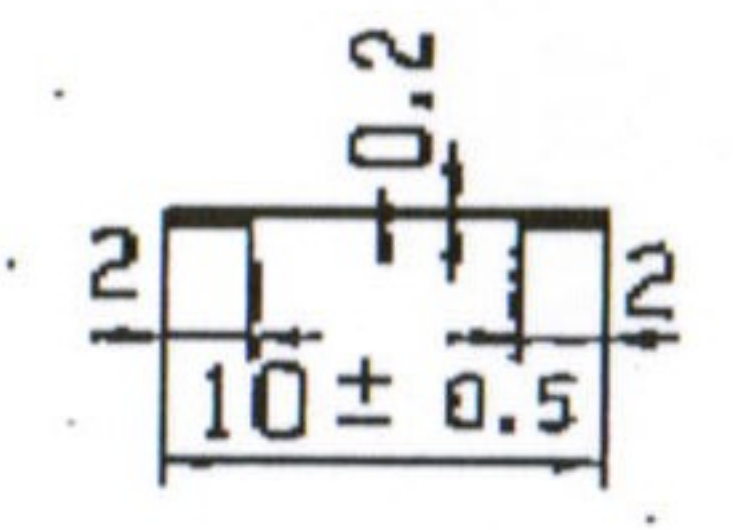
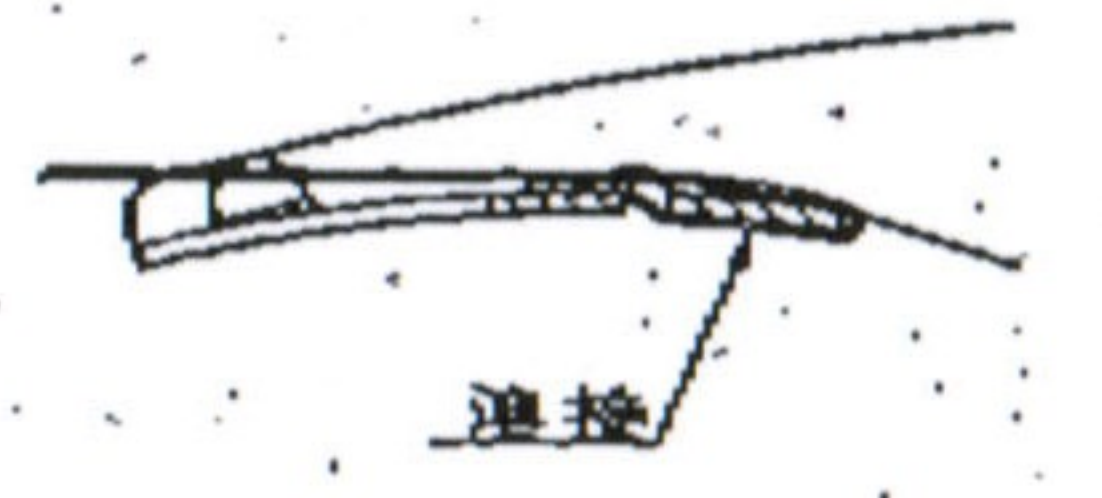


AA'断面図(S=2/1)



ベルト折り返し部溶接図



品名整理記号	L寸法
SFT-C106	600
SFT-C109	900
SFT-C112	1200
SFT-C115	1500

番号	部品	個数	材質	備考
2	ベルト	1	SUS430	幅:10, 2070
1	締付金具	1	SUS430	

△			
△	H13.04	製-0149	一部修正
△	H11.12	製-0475	新規制定
No	年月	製SN	製 事
平成13年 4月23日			

図番 S-99-12-004-01
品名整理記号 SFT-C111
図名 ステンレスバンドセフター(10mm幅)仕様図

単位 00 尺度 NYS K0119
セイコチ株式会社