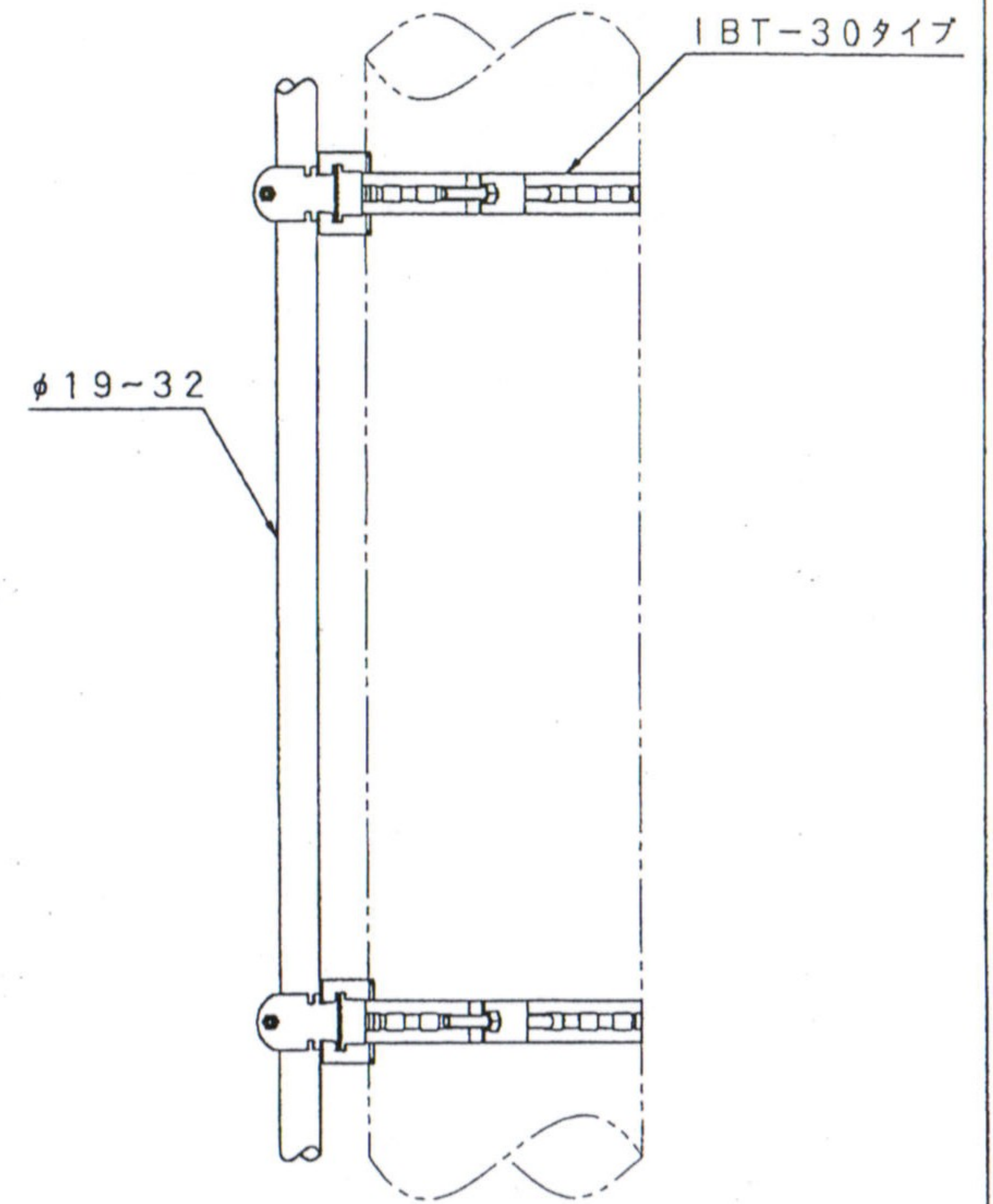


表面処理：溶融亜鉛めっき（JIS H 8641に準ずる）
但しステンレスは除く

使用状態図



番号	部品	個数	材質	備考
4	六角ナット	1	SUS304同等	M6
3	なべ小ねじ	1	SUS304	M6×40
2	サドル	2	SPHC	
1	受座	1	SPHC	

△				図番	S-00-03-002-00	品名整理記号	RAUS-19
△				図名	電線管止金具 仕様図		
△	H12.12	設S-0124	新規制定				
No	年月	設SNo	記事				
平成12年 12月13日				製図	検図	検図	承認
				単位 mm	尺度 NPS	イワブチ株式会社	
					K0067		