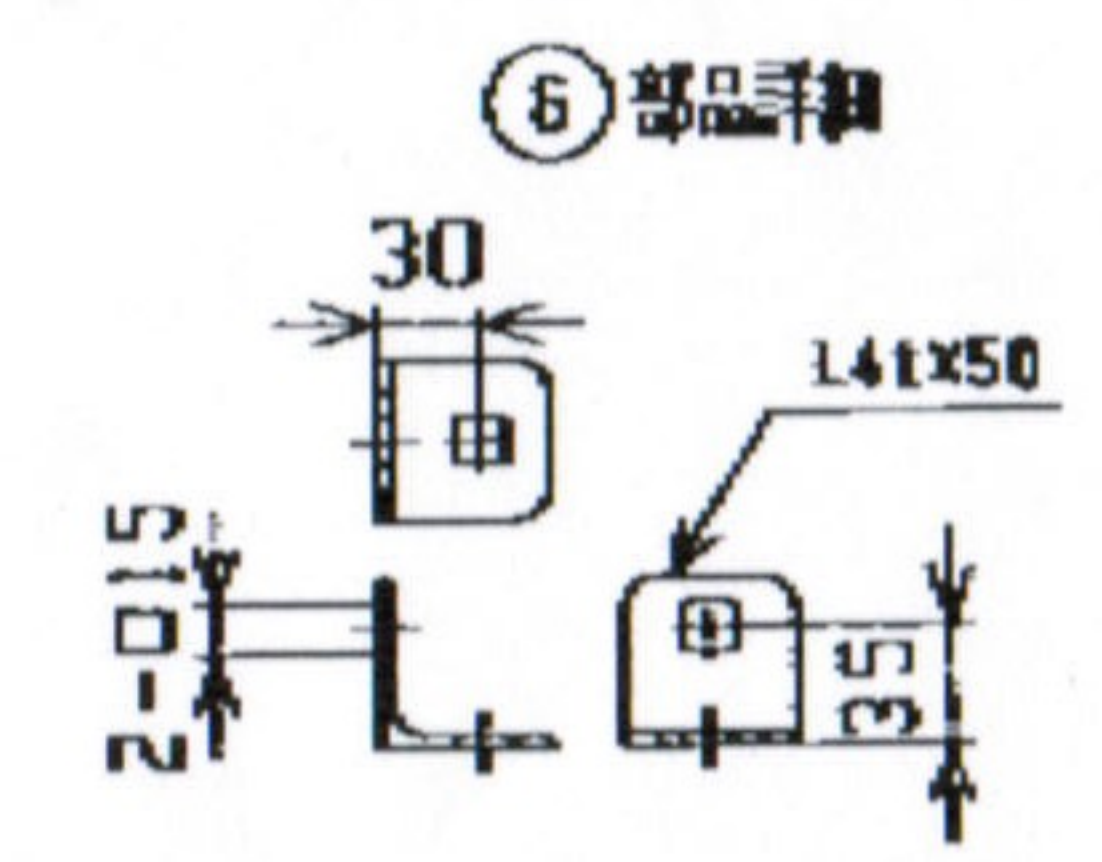
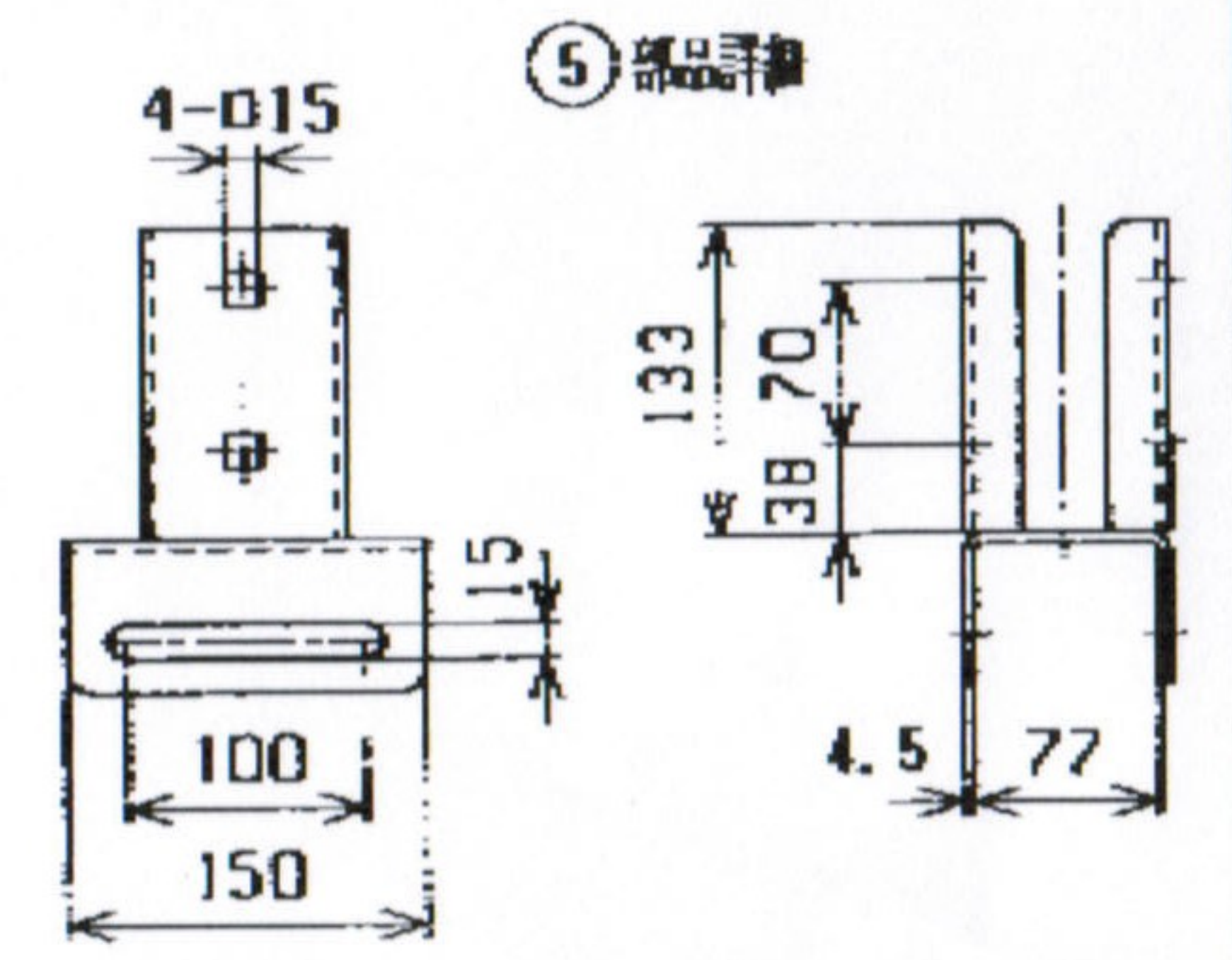


番号	品名整理記号	個数	備考
1	本機	1	φ75X75X2.3t
2	垂下材	2	L41X60
3	斜材	2	L41X50
4	取付脚	2	φ75X75X2.3t
5	取付金具(A)	2	
6	固定金具	4	L41X50
7	角鉄丸頭ボルト	10	W1/2 120L ナット, 取付, 円形取付
8	角鉄丸頭ボルト	6	W1/2 30L ナット, 取付, 円形取付
9	円形ボルト	2	W1/2 100L ナット, 取付, 円形取付



表面処理 溶融亜鉛めっき

▲仕-160 H4.5	▲	▲	▲
▲5.12	▲5.12 (初)	▲5.12 (組)	▲5.12 (代)

番号	品名整理記号	個数	備考
仕-92-4-16	GRPAS-1		
材質	品名	GR付PAS取付金具 (1形) 仕様図	
単位	尺度	N/A	

アイワコ子株式会社