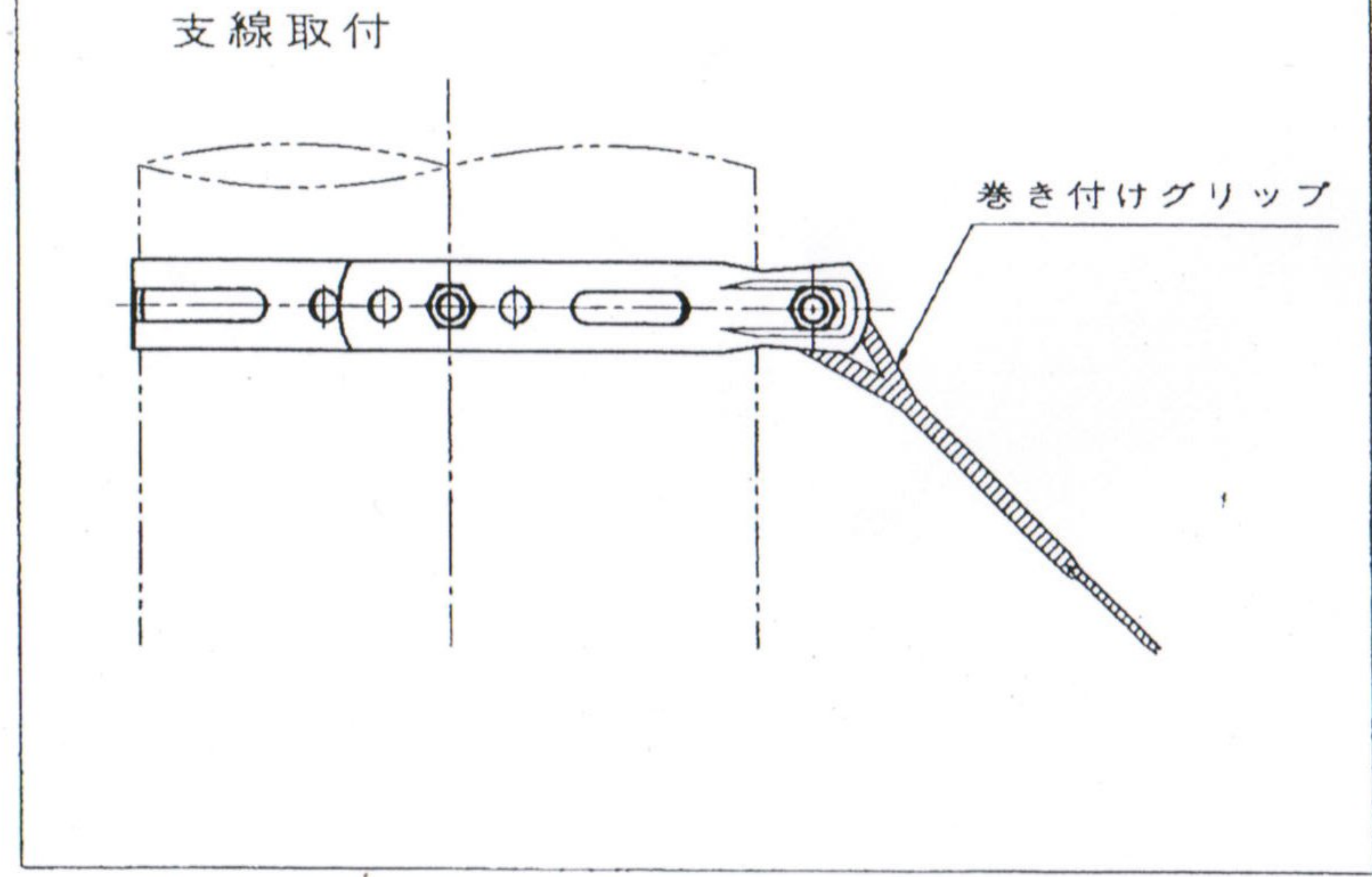


表面処理：溶融亜鉛めっき（JIS H 8641 に準じる）

使用例



品名整理記号	D(適用径範囲)	調節穴数	
		Bブレード	Cブレード
3BD-HC-12	φ120~φ190	3	3
3BD-HC-17	φ170~φ260	3	4
3BD-HC-23	φ230~φ320	3	4
3BD-HC-30	φ300~φ410	4	4

番号	部 品	個数	材 質	備 考
6	ばね座金	1	SWRH	M12用
5	六角ナット	3	SWCH	M12
4	皿ボルト	2	SWCH	M12×50
3	角根丸頭ボルト	1	SWCH	M12×120
2	Cブレード	1	SS400	
1	Bブレード	2	SAPH400	

△			図 番	S-00-12-007-00	品名整理記号	3BD-HC-[]
△			図 名	自在バンド 仕様図		
△	H13.04	設SNo	製 図 検 図 検 図 承 認	単位 mm	尺度 NPS	イワゴ子株式会社
No	年月	設SNo	記 事	40	K0153	
平成13年 4月25日			製 図 検 図 検 図 承 認			