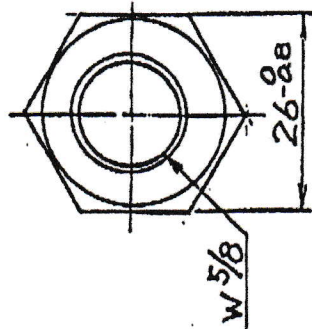
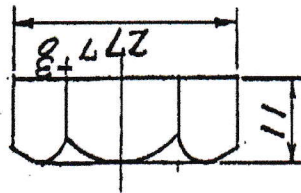
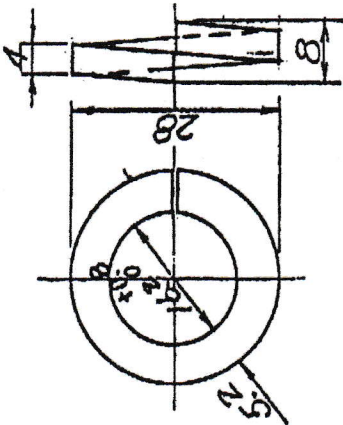


六角ナット



ばね座金



品名	承認	写図	製図
コンクリート柱用 足場ボルト			
図番 930325A	尺度	F	
大和工業株式会社 出図			1993年 3月25日