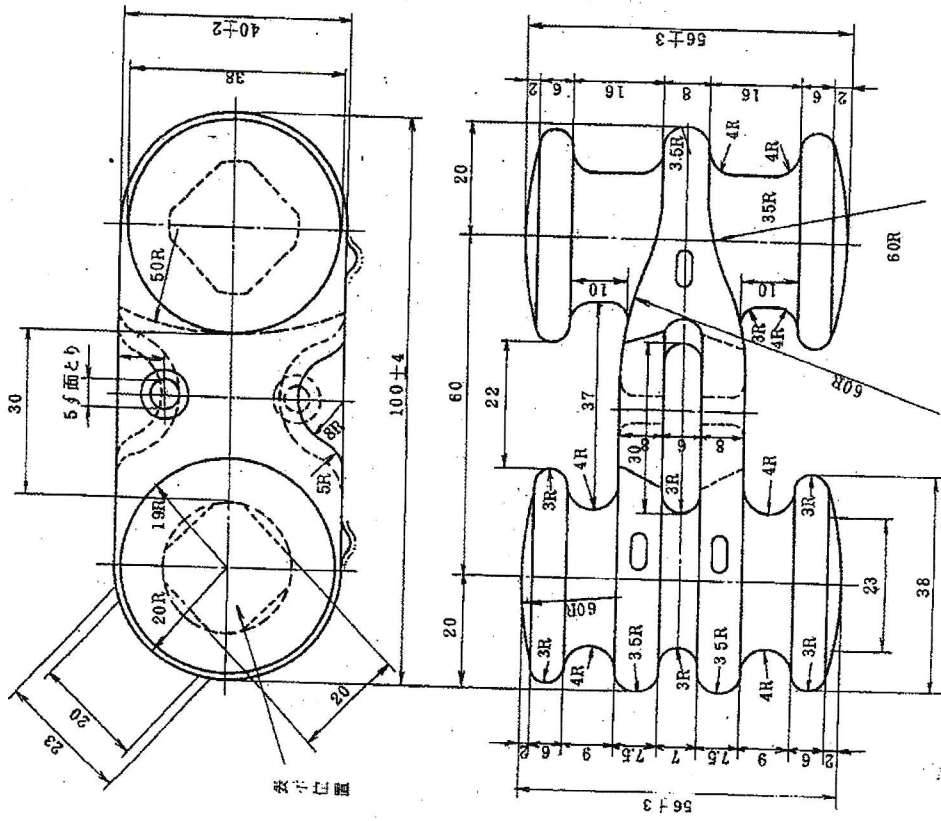


図 1



備考：1. 許容のない寸法の公差は30mm以下の箇所では ± 1.5 mm以下30mmを超過する箇所では ± 5 多とし、その最大値は5mmとする。

2. 2点鎖線面の部分はウツグすりを施さない。

