

ケーブルコネクタ **CWP**

主材質: 亜鉛合金ダイカスト
表面処理: 電気亜鉛メッキ

ケーブルを直接ボックスなどに引き込む際に使用するコネクタです。

Oリングによる締め付けでケーブルを固定する構造となっており、ケーブル外径の最大/最小径差は4mmまで対応できます。

厚鋼用

単位 mm

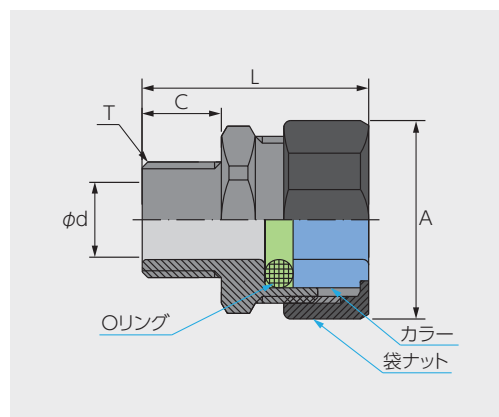
型番	ネジサイズ T	キャブタイヤコード 適用範囲	内径 ϕd	全長 L	有効ネジ C	対角 A
CWP-16	CTG-16	ϕ 8~12	12.3	39.0	15.0	30.0
CWP-22	CTG-22	ϕ 12~16	16.3	39.0	15.0	36.0
CWP-28	CTG-28	ϕ 16~20	20.3	43.0	17.0	43.0

薄鋼用

単位 mm

型番	ネジサイズ T	キャブタイヤコード 適用範囲	内径 ϕd	全長 L	有効ネジ C	対角 A
CWP-19	CTC-19	ϕ 8~12	12.3	39.0	15.0	30.0
CWP-25	CTC-25	ϕ 12~16	16.3	39.0	15.0	36.0
CWP-31	CTC-31	ϕ 16~20	20.3	43.0	17.0 </tr	

CWP



ケーブルコネクタ(リミットスイッチ用) **CWPL**

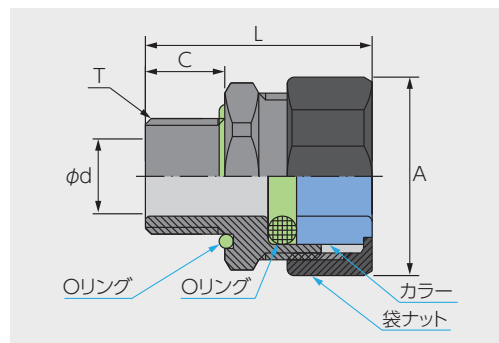
主材質: 亜鉛合金ダイカスト
表面処理: 電気亜鉛メッキ

ケーブルを直接リミットスイッチやソレノイドバルブなどの内ネジ付電気機器に接続する為のコネクタです。

Oリングによる締め付けでケーブルを固定する構造となっており、ケーブル外径の最大/最小径差は4mmまで対応できます。

コネクタのネジ部に組み込まれているOリングを電気機器の内ネジに締め込む事により、防水効果が増す構造です。

CWPL



単位 mm

型番	ネジサイズ T	キャブタイヤコード 適用範囲	内径 ϕd	全長 L	有効ネジ C	対角 A
CWPL-16	CTG-16	ϕ 8~12	12.3	33.0	8.0	30.0