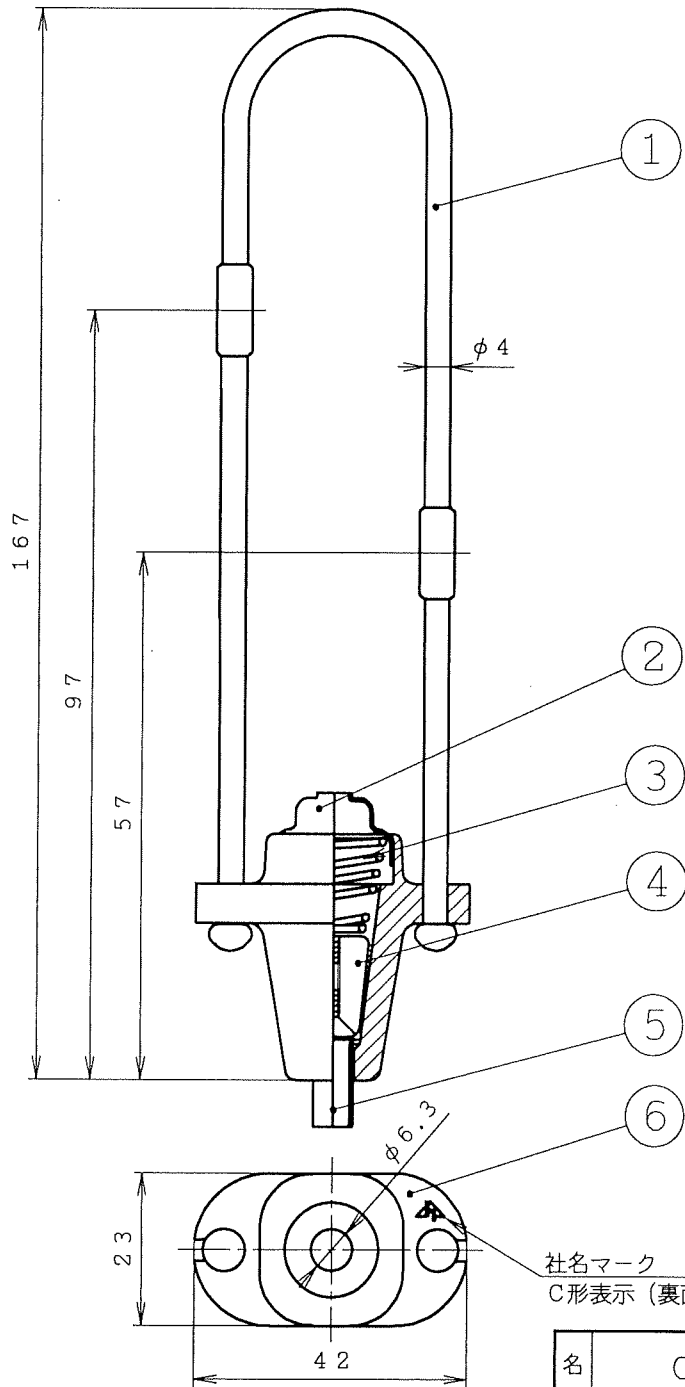


符号 号	部 品 名	指 定		
		数 量	材 質	備 考
1	支持線	1	SUS	
2	キャップ	1	SPCDまたはSPCE	
3	スプリング	1	SWRH	
4	爪	2	S15CK	
5	パイプC	1	SPC	
6	ケースC	1	ZDC2	



名	C形差込式引留金物		
称	構造図		
尺 寸	乱	尺	番
			90A10167-1