

# キャノンプラグMS接続用コネクタ CPJC

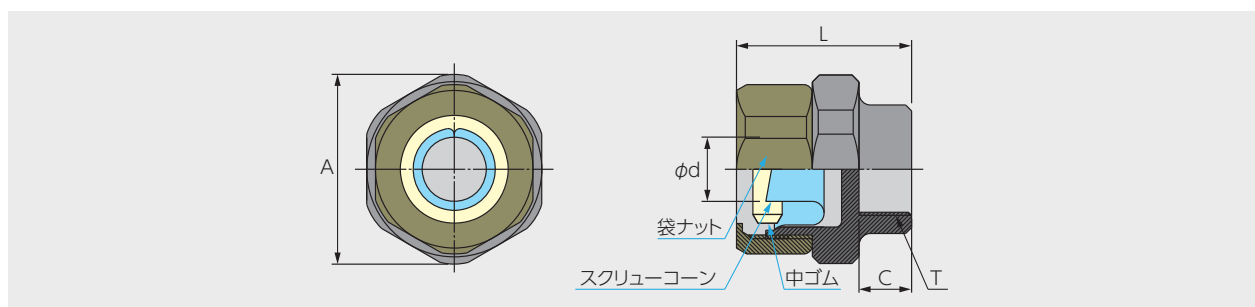
主材質:黄銅

表面処理:なし

バックシェルなしキャノンプラグ(丸形)にフレキシブルチューブを接続する為のコネクタです。

■型番内左側の数字がキャノンプラグのシェルサイズ、右側が使用フレキサイズです。

CPJC



単位 mm

型番	キャノン接続ネジ T	接続できるフレキサイズ	有効ネジ C	全長 L	対角 A	コーン内径 φd
CPJC 12-12	UNEF 5/8 -24	12	9.0	30.0	29.0	11.0
CPJC 14-12	UNEF 3/4 -20	12	9.0	30.0	29.0	11.0
CPJC 16-12	UNEF 7/8 -20	12	9.0	30.0	29.0	11.0
CPJC 18-12	UNEF 1 -20	12	9.0	30.0	29.0	11.0
CPJC 20・22-12	UNEF 1 3/16 -18	12	10.0	29.0	29.0	11.0
CPJC 22・24-12	UNEF 1 7/16 -18	12	9.0	30.0	29.0	11.0
CPJC 12-16	UNEF 5/8 -24	16	9.0	30.0	34.0	14.5
CPJC 14-16	UNEF 3/4 -20	16	9.0	31.0	34.0	14.5
CPJC 16-16	UNEF 7/8 -20	16	9.0	31.0	34.0	14.5
CPJC 18-16	UNEF 1 -20	16	9.0	31.0	34.0	14.5
CPJC 20・22-16	UNEF 1 3/16 -18	16	10.0	29.0	34.0	14.5
CPJC 24・28-16	UNEF 1 7/16 -18	16	10.0	29.0	34.0	14.5
CPJC 16-22	UNEF 7/8 -20	22	9.5	35.5	42.0	19.5
CPJC 18-22	UNEF 1 -20	22	9.5	35.5	42.0	19.5
CPJC 20・22-22	UNEF 1 3/16 -18	22	7.0	34.0	42.0	19.5
CPJC 24・28-22	UNEF 1 7/16 -18	22	10.0	34.0	42.0	19.5
CPJC 32-22	UNEF 1 3/4 -18	22	11.5	35.0	42.0	19.5
CPJC 36-22	UNEF 2 -18	22	12.0	36.0	42.0	19.5
CPJC 20・22-28	UNEF 1 3/16 -18	28	7.0	34.5	47.0	25.2
CPJC 24・28-28	UNEF 1 7/16 -18	28	8.0	34.5	47.0	25.2
CPJC 32-28	UNEF 1 3/4 -18	28	11.5	36.5	47.0	25.2
CPJC 24・28-36	UNEF 1 7/16 -18	36	7.0	39.0	60.0	33.4
CPJC 32-36	UNEF 1 3/4 -18	36	11.5	45.0	60.0	33.4
CPJC 36-36	UNEF 2 -18	36	10.0	42.0	60.0	33.4
CPJC 32-42	UNEF 1 3/4 -18	42	11.5	47.0	67.0	38.1
CPJC 36-42	UNEF 2 -18	42	10.0	46.0	67.0	38.1

## 例 CPJC20・22-16

キャノンプラグのシェルサイズ ↑      ↑ 使用フレキサイズ