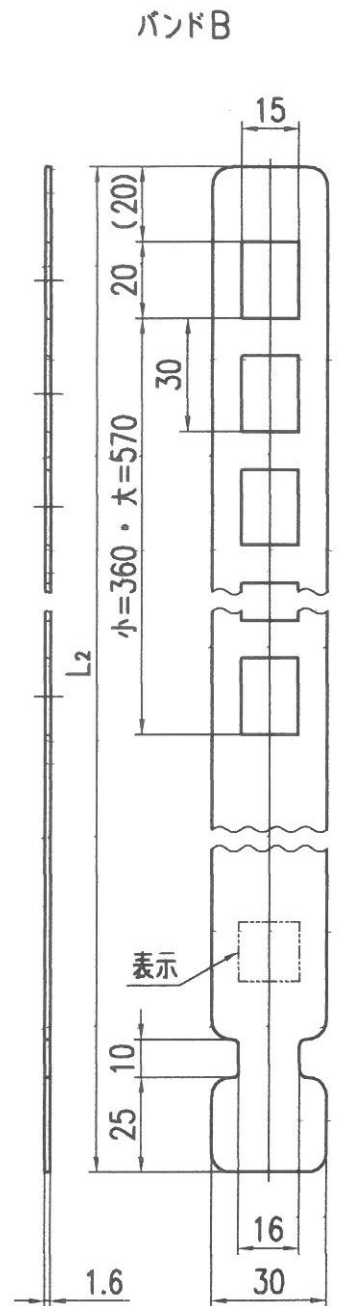
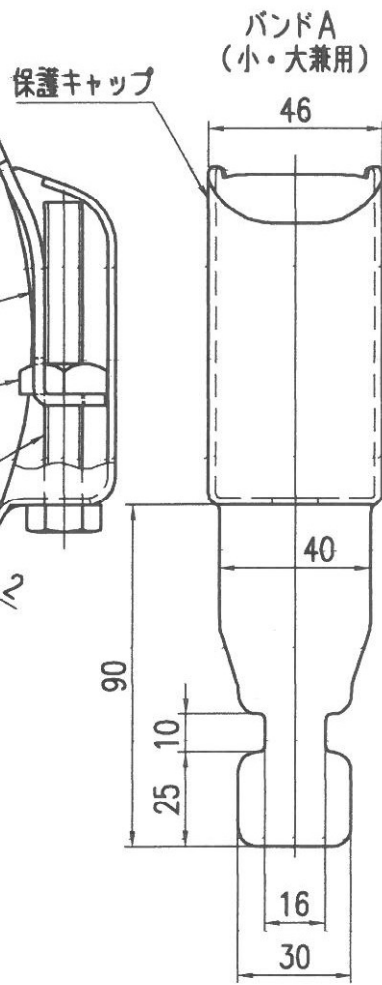
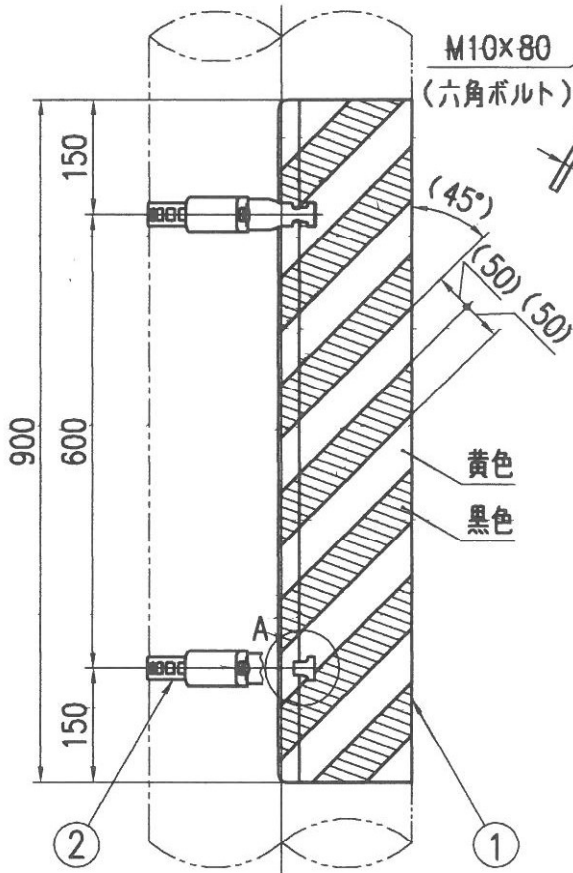
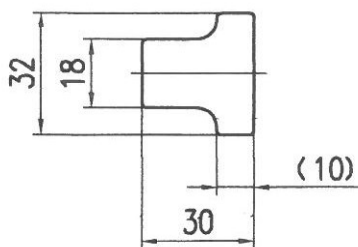


② 取付バンド (1:2)



A (1:2)



表示	
保護板裏面	種類・製造会社略号・製造年
バンドB	製造会社略号・種類

種類	ϕD	R	L_1	L_2
小	230~310	150	350	575
大	310~420	180	500	785

品番	名称	個数
1	保護板	1
2	取付バンド	2

担当	検図	承認	尺度	日付	2013年 7月 30日	
			1:10	品名	ポールガード	
昌一金属株式会社				図番	10-5100-0	